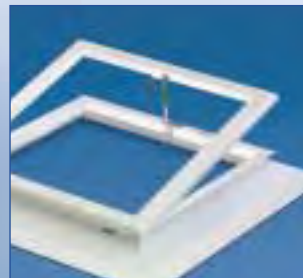
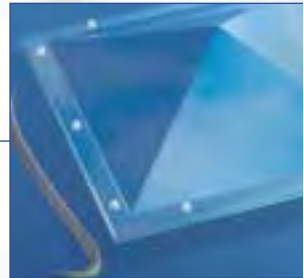
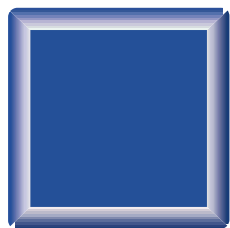


DOMSKY®

Dômes éclairants





DOMSKY®

Dômes éclairants

Depuis 40 ans, SEDPA crée pour le bâtiment et l'industrie des produits innovants de qualité. La gamme DOMSKY®, dômes éclairants, et TUBLIGHT®, puits de lumière, répondent parfaitement à la demande du marché.

- p 3 **Dômes DOMSKY® base ronde (PMMA et PC)**
- Costières de dôme base ronde (polyester)**
- Châssis de ventilation et conduits costières ronds (polyester)**

- Dômes et pyramides DOMSKY® base carrée ou rectangulaire**
- PMMA
- PC

- p 6 **Costières de dôme (PVC)**

- p 7 **Costières de dôme de ventilation (PVC)**

- p 8 **Costières de dôme de ventilation (polyester)**

- p 9 **Ouvertures DOMSKY® (PVC)**

- p 10 **Pare-soleil pour dômes éclairants DOMSKY®**

- p 11 **Système de sécurité DOMSKY®**

- Ecrans anti-moustiques DOMSKY®**

- p 12 **Puits de lumière TUBLIGHT®**



DOMSKY® : une esthétique parfaite

Les dômes DOMSKY® sont d'une esthétique très recherchée. Ils apportent une lumière supplémentaire à votre intérieur tout en respectant son charme et l'équilibre de l'architecture.

DOMSKY® : économie d'énergie et isolation

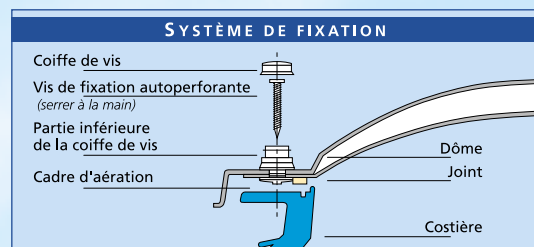
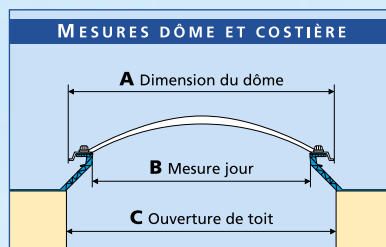
Grâce aux dômes et costières DOMSKY®, vous faites entrer le maximum de lumière naturelle dans votre intérieur ce qui, bien sûr, vous fait économiser l'énergie électrique.

De plus, les costières en PVC et les dômes à parois multiples garantissent une excellente isolation.

DOMSKY® : une installation facile

Les costières sur lesquelles viennent se poser les dômes DOMSKY® sont faciles et rapides à poser, quel que soit le matériau de recouvrement de votre toit.

Un système de fixation assure étanchéité et anti-effraction.



DOMSKY® : une garantie décennale

Fabriqués dans un matériau résistant, les dômes DOMSKY® sont assurés de longévité. Montés selon les conditions requises, ils peuvent être couverts par la garantie décennale appliquée au second œuvre.

DOMSKY® : un dôme à votre goût...

➤ Les dômes DOMSKY® sont disponibles en trois formes standards :

- Dôme bombé, base rectangulaire et carrée
- Dôme pyramidal, base carrée
- Dôme bombé, base ronde

➤ Dans le matériau de votre choix

- Acrylique ou polycarbonate offrant une haute résistance aux chocs
- Avec paroi simple, double ou triple
- Clair ou opalin

➤ Version en couleur (sur demande).

➤ Les costières sont également disponibles en 2 qualités :

- PVC haute résistance aux chocs, version collerette étroite et large (hauteur 15 et 30 cm)
- Polyester, modèle européen (hauteur 15, 30 ou 50 cm) et modèle Benelux (hauteur 15 cm)

Toutes les costières sont disponibles avec un châssis de ventilation, à commande manuelle ou électrique.

➤ Accessoires des dômes DOMSKY®

De nombreux accessoires pratiques et sur mesure peuvent venir agrémenter votre dôme : pare-soleil, moustiquaire, système anti-effraction...

Applications conseillées : ✓ optionnelles : ●	DÔME				COSTIÈRE		ACCESSOIRES			
	PC		PMMA		PVC		Ouverture	Pare-soleil	Ecran anti-moustiques	Système de sécurité
	Paroi double	Paroi triple	Paroi double	Paroi triple	Colerette étroite	Colerette large				
CONSTRUCTION RÉSIDENNELLE										
Espace résidentiel (ex : séjour, salle de bains, cuisine)	✓	-	●	-	-	✓	✓	●	●	●
Autres espaces (garage, abri à voiture, débarras)	-	✓	-	●	✓	-	-	-	-	●
CONSTRUCTION NON-RÉSIDENNELLE										
Espace non-résidentiel (ex : bureaux, local de classe)	✓	-	●	-	-	✓	✓	✓	●	●
Lieu de passage (couloir, cage d'escalier)	-	✓	-	●	-	✓	-	-	-	●
Autres espaces	-	✓	-	●	✓	-	-	-	-	-

■ Dômes DOMSKY® ronds (PMMA et PC)

► Dôme rond DOMSKY®

Disponible en acrylique (PMMA) et en polycarbonate (PC), avec options de parois intérieures en acrylique (PMMA).

Les propriétés des matériaux vous sont présentées en pages 3 et 4.

► Demi-sphère DOMSKY®

Disponible uniquement en acrylique (PMMA). La hauteur de la paroi extérieure correspond à la moitié de la mesure jour.



		STANDARD			HAUTE RÉSISTANCE			
DIMENSIONS		ACRYLIQUE (PMMA)			POLYCARBONATE (PC)			
mesure jour B en cm	mesure dôme A en cm	paroi simple clair / opalin	paroi double clair / opalin	paroi triple clair / opalin	paroi simple PC clair	paroi double PC / PMMA clair / opalin	paroi double PC / PC clair	paroi triple PC / 2PMMA clair / opalin
ø 40	ø 56	▲	▲	▲	▲	▲	▲	▲
ø 50	ø 66	▲	▲	▲	▲	▲	▲	▲
ø 60	ø 76	▲	▲	▲	▲	▲	▲	▲
ø 70	ø 86	▲	▲	▲	▲	▲	▲	▲
ø 80	ø 96	▲	▲	▲	▲	▲	▲	▲
ø 90	ø 106	▲	▲	▲	▲	▲	▲	▲
ø 100	ø 116	▲	▲	▲	▲	▲	▲	▲
ø 120	ø 136	▲	▲	▲	▲	▲	▲	▲
ø 130	ø 146	▲	▲	▲	▲	▲	▲	▲
ø 160	ø 176	▲	▲	▲	▲	▲	▲	▲
ø 180	ø 196	▲	▲	▲	▲	▲	▲	▲
ø 200	ø 216	▲	▲	▲	▲	▲	▲	▲

■ Costières de dôme rond (polyester)

Pour les dômes à base ronde, deux modèles de costières en polyester sont disponibles.

► Modèle Européen

- À paroi double en polyester avec mousse isolante PU et collerette inférieure large (15 cm)
- Ouverture de toit = mesure jour + 20 cm
- Disponible en 3 hauteurs : 15, 30 et 50 cm

► Modèle Benelux

- À paroi double en polyester avec mousse isolante PU et collerette inférieure étroite (8 cm)
- Ouverture de toit = mesure jour + 25 cm
- Hauteur : 15 cm



MODÈLE EUROPÉEN				MODÈLE BENELUX			
DIMENSIONS		FIXATION			DIMENSIONS		FIXATION
mesure jour B en cm	ouverture de toit C en cm	H = 15 cm	H = 30 cm	H = 50 cm	mesure jour B en cm	ouverture de toit C en cm	H = 15 cm
ø 40	ø 56	▲	▲	▲	ø 40	ø 56	▲
ø 50	ø 66	▲	▲	▲	ø 50	ø 66	▲
ø 60	ø 76	▲	▲	▲	ø 60	ø 76	▲
ø 70	ø 86	▲	▲	▲	ø 70	ø 86	▲
ø 80	ø 96	▲	▲	▲	ø 80	ø 96	▲
ø 90	ø 106	▲	▲	▲	ø 90	ø 106	▲
ø 100	ø 116	▲	▲	▲	ø 100	ø 116	▲
ø 120	ø 136	▲	▲	▲	ø 120	ø 136	▲
ø 130	ø 146	▲	▲	▲	ø 130	ø 146	▲
ø 160	ø 176	▲	▲	▲	ø 160	ø 176	▲
ø 180	ø 196	▲	▲	▲	ø 180	ø 196	▲
ø 200	ø 216	▲	▲	▲	ø 200	ø 216	▲

■ Châssis de ventilation et conduits costières ronds (polyester)

► Châssis de ventilation rond en polyester

A paroi double, avec isolation PU, comprenant vérin et charnières.

► Conduit costière rond en polyester

Disponible sur mesure.

- Épaisseur : 2,5 mm
- Collerette inférieure : 50 mm
- Couleur : blanc
- L'ouverture de toit en béton (le cas échéant) doit au minimum n'être que de quelques centimètres plus larges que la mesure jour du conduit.

Les châssis de ventilation et les costières correspondantes sont livrés ensemble.

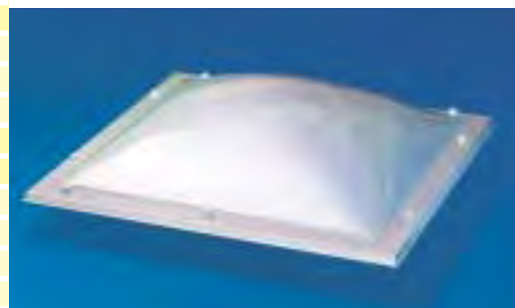
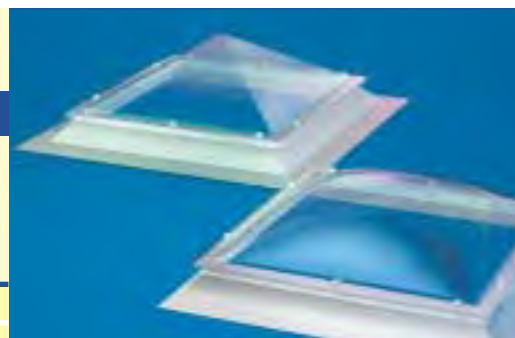


DIMENSIONS	CHÂSSIS DE VENTILATION		CONDUIT COSTIÈRE	
mesure jour B en cm	solo H	tandem H	tm 60 cm	tm 100 cm
ø 40	▲		▲	▲
ø 50	▲		▲	▲
ø 60	▲		▲	▲
ø 70	▲		▲	▲
ø 80	▲		▲	▲
ø 90	▲		▲	▲
ø 100	▲		▲	▲
ø 120		▲	▲	▲
ø 130		▲	▲	▲
ø 160		▲	▲	▲
ø 180		▲	▲	▲
ø 200		▲	▲	▲

Dômes et pyramides DOMSKY® carrés

STANDARD
réalisés en acrylique (PMMA)

DIMENSIONS		DÔMES			PYRAMIDES		
mesure jour B en cm	mesure dôme A en cm	paroi simple clair / opalin	paroi double clair / opalin	paroi triple clair / opalin	paroi simple clair / opalin	paroi double clair / opalin	paroi triple clair / opalin
30 x 30	46 x 46	▲	▲	▲			
30 x 80	46 x 96	▲	▲	▲			
30 x 130	46 x 146	▲	▲	▲			
40 x 40	56 x 56	▲	▲	▲	▲	▲	▲
40 x 70	56 x 86	▲	▲	▲			
40 x 150	56 x 166	▲	▲	▲			
50 x 50	66 x 66	▲	▲	▲	▲	▲	▲
50 x 100	66 x 116	▲	▲	▲			
60 x 60	76 x 76	▲	▲	▲	▲	▲	▲
60 x 90	76 x 106	▲	▲	▲			
60 x 120	76 x 136	▲	▲	▲			
60 x 190	76 x 206	▲	▲	▲			
70 x 70	86 x 86	▲	▲	▲	▲	▲	▲
70 x 100	86 x 116	▲	▲	▲			
75 x 75	91 x 91	▲	▲	▲			
75 x 125	91 x 141	▲	▲	▲			
75 x 175	91 x 191	▲	▲	▲			
75 x 225	91 x 241	▲	▲	▲			
80 x 80	96 x 96	▲	▲	▲	▲	▲	▲
80 x 130	96 x 146	▲	▲	▲	▲	▲	▲
80 x 160	96 x 176	▲	▲	▲			
80 x 180	96 x 196	▲	▲	▲	▲	▲	▲
80 x 220	96 x 236	▲	▲	▲			
80 x 230	96 x 246	▲	▲	▲			
80 x 250	96 x 266	▲	▲	▲			
80 x 280	96 x 296	▲	▲	▲			
90 x 90	106 x 106	▲	▲	▲	▲	▲	▲
90 x 120	106 x 136	▲	▲	▲			
100 x 100	116 x 116	▲	▲	▲	▲	▲	▲
100 x 130	116 x 146	▲	▲	▲			
100 x 160	116 x 176	▲	▲	▲			
100 x 190	116 x 206	▲	▲	▲			
100 x 200	116 x 216	▲	▲	▲			
100 x 220	116 x 236	▲	▲	▲	▲	▲	▲
100 x 230	116 x 246	▲	▲	▲			
100 x 250	116 x 266	▲	▲	▲			
100 x 280	116 x 296	▲	▲	▲			
105 x 105	121 x 121	▲	▲	▲			
105 x 230	121 x 246	▲	▲	▲			
120 x 120	136 x 136	▲	▲	▲	▲	▲	▲
120 x 180	136 x 196	▲	▲	▲			
130 x 130	146 x 146	▲	▲	▲	▲	▲	▲
130 x 160	146 x 176	▲	▲	▲			
130 x 190	146 x 206	▲	▲	▲			
130 x 220	146 x 236	▲	▲	▲			
130 x 230	146 x 246	▲	▲	▲			
130 x 250	146 x 266	▲	▲	▲			
130 x 280	146 x 296	▲	▲	▲			
140 x 140	156 x 156	▲	▲	▲	▲	▲	▲
150 x 150	166 x 166	▲	▲	▲	▲	▲	▲
160 x 160	176 x 176	▲	▲	▲	▲	▲	▲
160 x 190	176 x 206	▲	▲	▲			
160 x 220	176 x 236	▲	▲	▲			
160 x 230	176 x 246	▲	▲	▲			
160 x 250	176 x 266	▲	▲	▲			
160 x 280	176 x 296	▲	▲	▲			
180 x 180	196 x 196	▲	▲	▲	▲	▲	▲
200 x 200	216 x 216	▲	▲	▲	▲	▲	▲



PMMA

L'acrylique, matériau résistant aux effets du temps et aux UV, vous offre une grande netteté optique et une bonne flexibilité.

OPTIONS

► Les parois des dômes en acrylique (PMMA) vous sont proposées en 3 versions :

- À paroi simple, transparent ou opalin
- À paroi double, transparent ou opalin
- À paroi triple, transparent ou opalin

► Les pyramides en PC sont également disponibles en 3 versions :

- À paroi simple, transparent ou opalin
- À paroi double, transparent ou opalin
- À paroi triple, transparent ou opalin, 3^{ème} paroi bombée

► DÔMES ET PYRAMIDES DE COULEUR

À l'exception de la version standard transparente ou opaline, les dômes et pyramides en acrylique peuvent être fournis en divers tons.

CHALEUR – ISOLATION

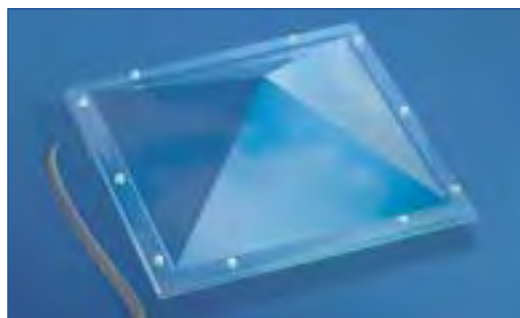
DÔME ÉCLAIRANT	VALEUR U (W/m ² K)
- À paroi simple	5,3
- À paroi double	2,8
- À paroi triple	1,9
- Costière PVC collerette étroite	2,8
- Costière PVC collerette large, 15 cm, version standard avec isolation PS	1,3
- Costière PVC collerette large, 30 cm, version standard avec isolation PS	1,0

TRANSPARENCE

DÔME ÉCLAIRANT (LTA)	PMMA %
- À paroi simple, clair	92
- À paroi simple, opalin	81
- À paroi double, clair	85
- À paroi double, opalin	75
- À paroi triple, clair	75
- À paroi triple, opalin	69

► Dans le cas des dômes à paroi double et triple en PMMA, toutes les parois intérieures sont claires.

ou rectangulaires (PMMA et PC)



PC

Le polycarbonate est un matériau pratiquement incassable. Il résiste à la pollution, aux UV et il est 300 fois plus résistant aux chocs que le verre. Il traverse donc le temps sans jaunir.

C'est un matériau idéal pour prévenir effraction et vandalisme.

OPTIONS

► Les parois des dômes en polycarbonate (PC) vous sont proposées en 3 versions :

- Paroi simple, transparente
- Paroi double, transparente ou opaline
- Paroi triple, transparente ou opaline

► Les pyramides en PC sont également disponibles en 3 versions :

- Paroi simple, transparente
- Paroi double, transparente ou opaline
- Paroi triple, transparente ou opaline, 3^{ème} paroi bombée claire

CHALEUR – ISOLATION

DÔME ÉCLAIRANT

VALEUR U (W/m² K)

- À paroi simple	5,3
- À paroi double	2,8
- À paroi triple	1,9
- Costière PVC collerette étroite	2,8
- Costière PVC collerette large, 15 cm, version standard avec isolation PS	1,3
- Costière PVC collerette large, 30 cm, version standard avec isolation PS	1,0

COMPARAISON ACRYLIQUE/POLYCARBONATE

SPÉCIFICATIONS TECHNIQUES

	PMMA	PC
- Résistance aux chocs par rapport au verre	25x	300x
- Comportement au feu selon NEN 6065	4	2
- Caractère indéformable selon Vicat	110°C	140°C
- Inaltérabilité	++	+

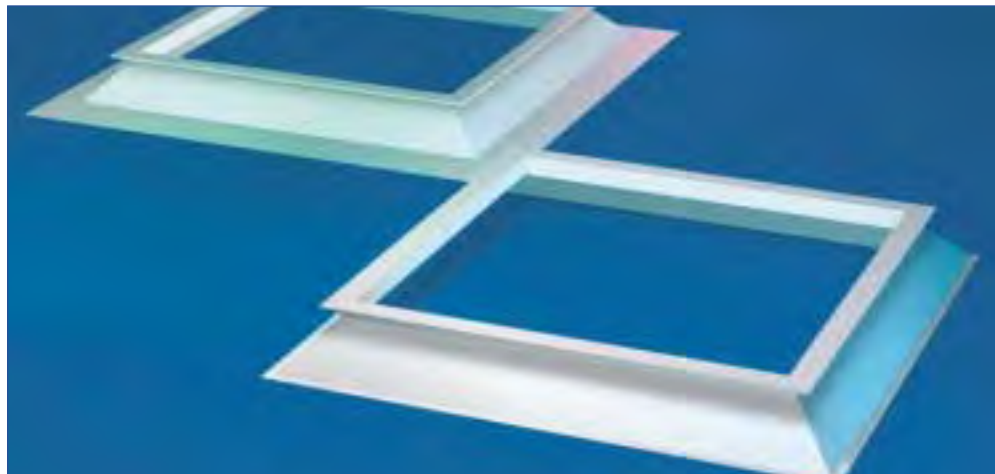
HAUTE RÉSISTANCE réalisés en polycarbonate (PC) avec possibilité de parois intérieures en acrylique (PMMA)

DIMENSIONS		DÔMES				PYRAMIDES			
mesure jour B en cm	mesure dôme A en cm	paroi simple PC clair	paroi double PC / PMMA clair / opalin	paroi double PC / PC clair	paroi triple PC / 2PMMA clair / opalin	paroi simple PC clair	paroi double PC / PMMA clair / opalin	paroi double PC / PC clair	paroi triple PC / 2PMMA clair / opalin
30 x 30	46 x 46	▲	▲	▲	▲				
30 x 80	46 x 96	▲	▲	▲	▲				
30 x 130	46 x 146	▲	▲	▲	▲				
40 x 40	56 x 56	▲	▲	▲	▲	▲	▲	▲	▲
40 x 70	56 x 86	▲	▲	▲	▲				
40 x 150	56 x 166	▲	▲	▲	▲				
50 x 50	66 x 66	▲	▲	▲	▲	▲	▲	▲	▲
50 x 100	66 x 116	▲	▲	▲	▲				
60 x 60	76 x 76	▲	▲	▲	▲	▲	▲	▲	▲
60 x 90	76 x 106	▲	▲	▲	▲				
60 x 120	76 x 136	▲	▲	▲	▲				
60 x 190	76 x 206	▲	▲	▲	▲				
70 x 70	86 x 86	▲	▲	▲	▲	▲	▲	▲	▲
70 x 100	86 x 116	▲	▲	▲	▲				
75 x 75	91 x 91	▲	▲	▲	▲				
75 x 125	91 x 141	▲	▲	▲	▲				
75 x 175	91 x 191	▲	▲	▲	▲				
75 x 225	91 x 241	▲	▲	▲	▲				
80 x 80	96 x 96	▲	▲	▲	▲	▲	▲	▲	▲
80 x 130	96 x 146	▲	▲	▲	▲				
80 x 160	96 x 176	▲	▲	▲	▲				
80 x 180	96 x 196	▲	▲	▲	▲				
80 x 220	96 x 236	▲	▲	▲	▲				
80 x 230	96 x 246	▲	▲	▲	▲				
80 x 250	96 x 266	▲	▲	▲	▲				
80 x 280	96 x 296	▲	▲	▲	▲				
90 x 90	106 x 106	▲	▲	▲	▲	▲	▲	▲	▲
90 x 120	106 x 136	▲	▲	▲	▲				
100 x 100	116 x 116	▲	▲	▲	▲	▲	▲	▲	▲
100 x 130	116 x 146	▲	▲	▲	▲				
100 x 160	116 x 176	▲	▲	▲	▲				
100 x 190	116 x 206	▲	▲	▲	▲				
100 x 200	116 x 216	▲	▲	▲	▲				
100 x 220	116 x 236	▲	▲	▲	▲				
100 x 230	116 x 246	▲	▲	▲	▲				
100 x 250	116 x 266	▲	▲	▲	▲				
100 x 280	116 x 296	▲	▲	▲	▲				
105 x 105	121 x 121	▲	▲	▲	▲				
105 x 230	121 x 246	▲	▲	▲	▲				
120 x 120	136 x 136	▲	▲	▲	▲	▲	▲	▲	▲
120 x 180	136 x 196	▲	▲	▲	▲				
130 x 130	146 x 146	▲	▲	▲	▲	▲	▲	▲	▲
130 x 160	146 x 176	▲	▲	▲	▲				
130 x 190	146 x 206	▲	▲	▲	▲				
130 x 220	146 x 236	▲	▲	▲	▲				
130 x 230	146 x 246	▲	▲	▲	▲				
130 x 250	146 x 266	▲	▲	▲	▲				
130 x 280	146 x 296	▲	▲	▲	▲				
140 x 140	156 x 156	▲	▲	▲	▲	▲	▲	▲	▲
150 x 150	166 x 166	▲	▲	▲	▲	▲	▲	▲	▲
160 x 160	176 x 176	▲	▲	▲	▲	▲	▲	▲	▲
160 x 190	176 x 206	▲	▲	▲	▲				
160 x 220	176 x 236	▲	▲	▲	▲				
160 x 230	176 x 246	▲	▲	▲	▲				
160 x 250	176 x 266	▲	▲	▲	▲				
160 x 280	176 x 296	▲	▲	▲	▲				
180 x 180	196 x 196	▲	▲	▲	▲	▲	▲	▲	▲
200 x 200	216 x 216	▲	▲	▲	▲	▲	▲	▲	▲

Costières de dôme (PVC)

Les costières DOMSKY® sont parfaitement adaptées aux dômes DOMSKY®. Elles sont résistantes, faciles d'utilisation et d'entretien et sont aisées à poser. Il existe une costière DOMSKY® pour chaque type de toit et chaque technique de revêtement de toiture. La version standard est en PVC.

DOMSKY® propose aussi une large gamme de costières en polyester, de différentes hauteurs et pour des applications spécifiques (voir p. 8).



Caractéristiques de la costière en PVC :

- haute résistance aux chocs
- stabilité à la lumière et aux UV pour ne pas décolorer
- rendement lumineux maximal grâce à l'optimisation de l'angle d'inclinaison des côtés en pente
- sans cadmium et recyclable
- esthétique et de couleur blanche
- prévue en version standard, c'est-à-dire pour un revêtement de toiture limité
- disponible en version colerette étroite ou colerette large, à paroi double (voir schémas)

SPÉCIFICITÉS TECHNIQUES

VALEUR U (W/m² K)

• à colerette étroite : 15 cm, à paroi double	2,8
• à colerette large : 15 cm, à paroi double et contenant un isolant PS	1,3
• à colerette large : 30 cm, à paroi double, contenant un isolant PS	1,0
• comportement au feu selon NEN 6065	1
• inaltérable	++

DESCRIPTIF

Costières PVC 15 cm



- Colerette étroite PVC 15 cm
- Ouverture de toit : mesure jour + 20 cm
- Hauteur : 15 cm
- Largeur colerette supérieure : 6 cm
- Largeur colerette inférieure : 6 cm
- À paroi double, isolée à l'air

- Colerette large PVC 15 cm
- Ouverture de toit : mesure jour + 20 cm
- Hauteur : 15 cm
- Largeur colerette supérieure : 6 cm
- Largeur colerette inférieure : 15 cm
- À paroi double, isolation supplémentaire grâce au polystyrène renfermé entre les parois

Costière PVC 30 cm



- Ouverture de toit : mesure jour + 20 cm
- Hauteur : 30 cm
- Largeur colerette supérieure : 6 cm
- Largeur colerette inférieure : 15 cm
- À paroi double, isolation supplémentaire grâce au polystyrène renfermé entre les parois

La costière en PVC d'une hauteur de 30 cm convient particulièrement pour les applications suivantes :

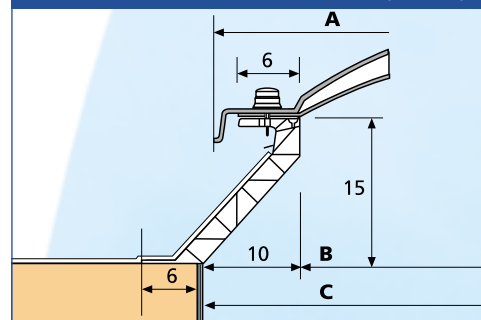
- pour limiter la hauteur de finition de la costière (isolation placée contre la costière)
- pour la rénovation, lorsque l'isolation postérieure est inévitable
- quand la fixation mécanique de la costière n'offre pas un point d'appui suffisant à travers la couche isolante

Les costières PVC existent aussi en 45 cm dans les mêmes dimensions.

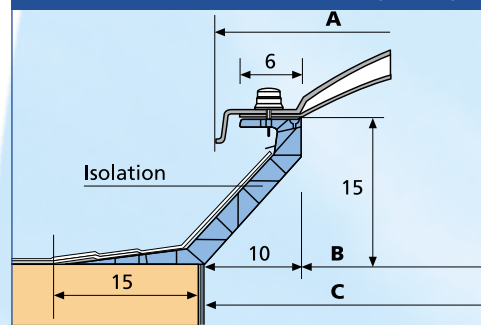
DOMSKY® propose également des costières rectangulaires. Ainsi, vous parachevez la face intérieure depuis le plafond jusqu'au dôme éclairant en toute simplicité et de façon esthétique.

RENSEIGNEMENTS SUR DEMANDE

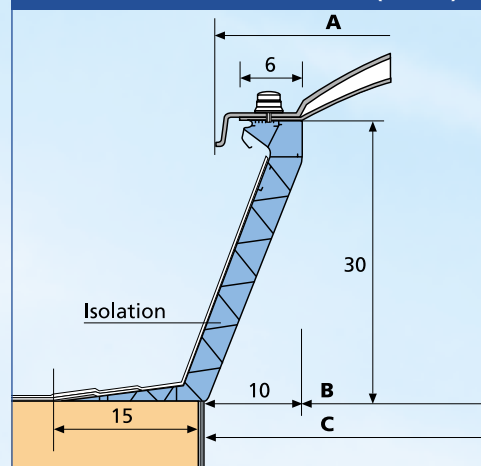
COLLERETTE ÉTROITE DE COSTIÈRE (15 CM)



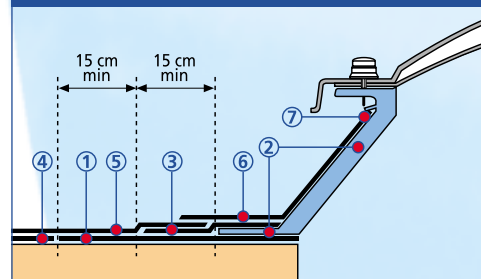
COLLERETTE LARGE DE COSTIÈRE (15 CM)



COLLERETTE LARGE DE COSTIÈRE (30 CM)



EXEMPLE DE POSE POUR REVÊTEMENT DE TOITURE BITUMINEUX



- 1 Bande d'étanchéité
Ex : membrane polyester bitumineuse (MEC)
- 2 Costière
Appliquer une couche de bitume liquide sous l'embase et sur la partie extérieure de la costière. Fixer à l'aide de vis ou tirefonds et recouvrir d'une membrane bitumineuse posée à chaud.
- 3 Bande d'étanchéité
Ex : membrane polyester bitumineuse (MEC)
- 4 1^{re} couche d'étanchéité
Ex : membrane polyester bitumineuse (MEC)
- 5 Couche supérieure de toiture
Ex : membrane polyester bitumineuse (MEC)
- 6 Bande d'étanchéité
Ex : membrane polyester bitumineuse (MEC)
- 7 Mastic de couverture
Ex : bitume modifié (SBS)

Costières de dôme (PVC)

15 CM HAUTE RÉSISTANCE

réalisées en PVC

dans le cas de costières de ventilation,
les châssis de ventilation sont livrés prémontés

DIMENSIONS		COSTIÈRES FIXES		COSTIÈRES DE VENTILATION comprenant le châssis de ventilation prémonté			
mesure jour B en cm	ouverture de toit C en cm	collerette étroite H = 15 cm	collerette large H = 15 cm	collerette étroite solo H	collerette étroite tandem H	collerette large solo H	collerette large tandem H
40 x 40	60 x 60	▲	▲	▲		▲	
40 x 70	60 x 90	▲	▲	▲●		▲●	
40 x 150	60 x 170	▲	▲		▲		▲
50 x 50	70 x 70	▲	▲	▲●		▲●	
50 x 100	70 x 120	▲	▲	▲●		▲●	
60 x 60	80 x 80	▲	▲	▲●		▲●	
60 x 90	80 x 110	▲	▲	▲●		▲●	
60 x 120	80 x 140	▲	▲	▲●		▲●	
60 x 190	80 x 210	▲	▲		▲■		▲■
70 x 70	90 x 90	▲	▲	▲●		▲●	
70 x 100	90 x 120	▲	▲	▲●		▲●	
75 x 75	95 x 95	▲	▲	▲●		▲●	
75 x 125	95 x 145	▲	▲	▲●		▲●	
75 x 175	95 x 195	▲	▲		▲■		▲■
75 x 225	95 x 245	▲	▲		▲■		▲■
80 x 80	100 x 100	▲	▲	▲●		▲●	
80 x 130	100 x 150	▲	▲	▲●		▲●	
80 x 160	100 x 180	▲	▲		▲■		▲■
80 x 180	100 x 200	▲	▲		▲■		▲■
80 x 220	100 x 240	▲	▲		▲■		▲■
80 x 250	100 x 270	▲	▲		▲		▲
80 x 280	100 x 300	▲	▲		▲		▲
90 x 90	110 x 110	▲	▲	▲●		▲●	
90 x 120	110 x 140	▲	▲	▲●		▲●	
100 x 100	120 x 120	▲	▲	▲●		▲●	
100 x 130	120 x 150	▲	▲	▲●		▲●	
100 x 160	120 x 180	▲	▲		▲■		▲■
100 x 190	120 x 210	▲	▲		▲■		▲■
100 x 200	120 x 220	▲	▲		▲■		▲■
100 x 220	120 x 240	▲	▲		▲■		▲■
100 x 250	120 x 270	▲	▲		▲		▲
100 x 280	120 x 300	▲	▲		▲		▲
120 x 120	140 x 140	▲	▲		▲■		▲■
120 x 180	140 x 200	▲	▲		▲■		▲■
130 x 130	150 x 150	▲	▲		▲■		▲■
130 x 160	150 x 180	▲	▲		▲		▲
130 x 190	150 x 210	▲	▲		▲		▲
130 x 220	150 x 240	▲	▲		▲		▲
130 x 250	150 x 270	▲	▲		▲		▲
130 x 280	150 x 300	▲	▲		▲		▲
140 x 140	160 x 160	▲	▲		▲		▲
150 x 150	170 x 170	▲	▲		▲		▲
160 x 160	180 x 180	▲	▲		▲		▲
160 x 190	180 x 210	▲	▲		▲		▲
160 x 220	180 x 240	▲	▲		▲		▲
160 x 250	180 x 270	▲	▲		▲		▲
160 x 280	180 x 300	▲	▲		▲		▲
180 x 180	200 x 200	▲	▲		▲		▲
200 x 200	220 x 220	▲	▲		▲		▲

30 CM HAUTE RÉSISTANCE

réalisées en PVC

dans le cas de costières de ventilation,
les châssis de ventilation sont livrés prémontés

DIMENSIONS		FIXATIONS	COSTIÈRES DE VENTILATION comprenant le châssis de ventilation prémonté	
mesure jour B en cm	ouverture de toit C en cm	H = 30 cm	collerette large solo H	collerette large tandem H
40 x 40	60 x 60	▲	▲	
40 x 70	60 x 90	▲	▲●	
40 x 150	60 x 170	▲		▲
50 x 50	70 x 70	▲	▲●	
50 x 100	70 x 120	▲	▲●	
60 x 60	80 x 80	▲	▲●	
60 x 90	80 x 110	▲	▲●	
60 x 120	80 x 140	▲	▲●	
60 x 190	80 x 210	▲		▲■
70 x 70	90 x 90	▲	▲●	
70 x 100	90 x 120	▲	▲●	
75 x 75	95 x 95	▲	▲●	
75 x 125	95 x 145	▲	▲●	
75 x 175	95 x 195	▲		▲■
75 x 225	95 x 245	▲		▲■
80 x 80	100 x 100	▲	▲●	
80 x 130	100 x 150	▲	▲●	
80 x 160	100 x 180	▲		▲■
80 x 180	100 x 200	▲		▲■
80 x 220	100 x 240	▲		▲■
80 x 250	100 x 270	▲		▲
80 x 280	100 x 300	▲		▲
90 x 90	110 x 110	▲	▲●	
90 x 120	110 x 140	▲	▲●	
100 x 100	120 x 120	▲	▲●	
100 x 130	120 x 150	▲	▲●	
100 x 160	120 x 180	▲		▲■
100 x 190	120 x 210	▲		▲■
100 x 200	120 x 220	▲		▲■
100 x 220	120 x 240	▲		▲■
100 x 250	120 x 270	▲		▲
100 x 280	120 x 300	▲		▲
120 x 120	140 x 140	▲		▲■
120 x 180	140 x 200	▲		▲■
130 x 130	150 x 150	▲		▲■
130 x 160	150 x 180	▲		▲
130 x 190	150 x 210	▲		▲
130 x 220	150 x 240	▲		▲
130 x 250	150 x 270	▲		▲
130 x 280	150 x 300	▲		▲
140 x 140	160 x 160	▲		▲
150 x 150	170 x 170	▲		▲
160 x 160	180 x 180	▲		▲
160 x 190	180 x 210	▲		▲
160 x 220	180 x 240	▲		▲
160 x 250	180 x 270	▲		▲
160 x 280	180 x 300	▲		▲
180 x 180	200 x 200	▲		▲
200 x 200	220 x 220	▲		▲

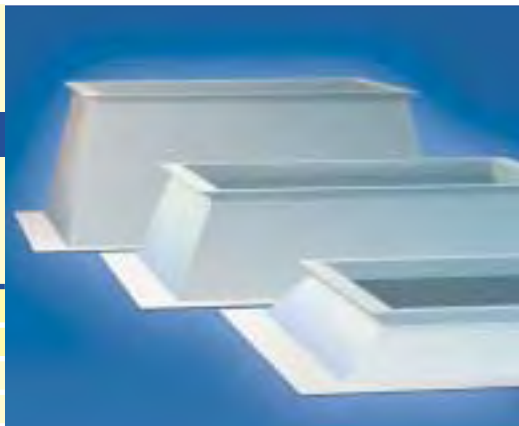
● En option avec l'accès au toit ou l'ouverture de secours (voir page 9). ■ En option avec la version accès au toit : vérins pneumatiques, poignées et fermetures.

Costières de dôme de ventilation (polyester)

MODÈLE EUROPÉEN H = 15 CM
à paroi double, avec mousse isolante PU et
collerette inférieure étroite (largeur = 15 cm)

MODÈLE BENELUX H = 15 CM
à paroi double, avec mousse isolante PU et
collerette inférieure étroite (largeur = 8 cm)

DIMENSIONS		COSTIÈRE DE VENTILATION			DIMENSIONS		FIXATION	COSTIÈRE DE VENTILATION	
mesure jour B en cm	ouverture de toit C en cm	H = 15 cm	H = 30 cm	H = 50 cm	mesure jour B en cm	ouverture de toit C en cm	H = 15 cm	solo H	tandem H
30 x 30	50 x 50	▲	▲		40 x 40	65 x 65	▲	▲	
30 x 80	50 x 100	▲	▲	▲	40 x 70	65 x 95	▲	▲●	
30 x 130	50 x 150	▲	▲	▲	50 x 50	75 x 75	▲	▲●	
40 x 40	60 x 60	▲	▲	▲	50 x 100	75 x 125	▲	▲●	
40 x 70	60 x 90	▲	▲	▲	60 x 60	85 x 85	▲	▲●	
50 x 50	70 x 70	▲	▲	▲	60 x 90	85 x 115	▲	▲●	
50 x 100	70 x 120	▲	▲	▲	60 x 120	85 x 145	▲	▲●	
60 x 60	80 x 80	▲	▲	▲	70 x 70	95 x 95	▲	▲●	
70 x 70	90 x 90	▲	▲	▲	70 x 100	95 x 125	▲	▲●	
70 x 100	90 x 120	▲	▲	▲	75 x 75	100 x 100	▲	▲●	
80 x 80	100 x 100	▲	▲	▲	75 x 125	100 x 150	▲	▲●	
80 x 130	100 x 150	▲	▲	▲	75 x 175	100 x 200	▲		▲■
80 x 160	100 x 180	▲	▲	▲	75 x 225	100 x 250	▲		▲■
80 x 180	100 x 200	▲	▲	▲	80 x 80	105 x 105	▲	▲●	
80 x 220	100 x 240	▲	▲	▲	80 x 130	105 x 155	▲	▲●	
80 x 230	100 x 250	▲	▲	▲	80 x 180	105 x 205	▲		▲■
80 x 280	100 x 300	▲	▲	▲	80 x 220	105 x 245	▲		▲■
90 x 90	110 x 110	▲	▲	▲	80 x 250	105 x 275	▲		▲
100 x 100	120 x 120	▲	▲	▲	80 x 280	105 x 305	▲		▲
100 x 130	120 x 150	▲	▲	▲	90 x 90	115 x 115	▲	▲●	
100 x 160	120 x 120	▲	▲	▲	90 x 120	115 x 145	▲	▲●	
100 x 190	120 x 210	▲	▲	▲	100 x 100	125 x 125	▲	▲●	
100 x 200	120 x 220	▲	▲	▲	100 x 130	125 x 155	▲	▲●	
100 x 220	120 x 240	▲	▲	▲	100 x 160	125 x 185	▲	▲●	
100 x 230	120 x 250	▲	▲	▲	100 x 190	125 x 215	▲		▲■
100 x 250	120 x 270	▲	▲	▲	100 x 200	125 x 225	▲		▲■
105 x 105	125 x 125	▲	▲	▲	100 x 220	125 x 245	▲		▲■
105 x 230	125 x 250	▲	▲	▲	100 x 250	125 x 275	▲		▲
120 x 120	140 x 140	▲	▲	▲	120 x 120	145 x 145	▲		▲■
130 x 130	150 x 150	▲	▲	▲	120 x 180	145 x 205	▲		▲■
130 x 160	150 x 180	▲	▲	▲	130 x 130	155 x 155	▲		▲■
130 x 190	150 x 210	▲	▲	▲	130 x 160	155 x 185	▲		▲
130 x 220	150 x 240	▲	▲	▲	130 x 190	155 x 215	▲		▲
130 x 230	150 x 250	▲	▲	▲	130 x 220	155 x 245	▲		▲
130 x 250	150 x 270	▲	▲	▲	130 x 250	155 x 275	▲		▲
130 x 280	150 x 300	▲	▲	▲	130 x 280	155 x 305	▲		▲
160 x 160	180 x 180	▲	▲	▲	140 x 140	165 x 165	▲		▲
160 x 220	180 x 240	▲	▲	▲	150 x 150	175 x 175	▲		▲
160 x 230	180 x 250	▲	▲	▲	160 x 160	185 x 185	▲		▲
160 x 250	180 x 270	▲	▲	▲	160 x 190	185 x 215	▲		▲
160 x 280	180 x 300	▲	▲	▲	160 x 220	185 x 245	▲		▲
180 x 180	200 x 200	▲	▲	▲	160 x 250	185 x 275	▲		▲
200 x 200	220 x 220	▲	▲	▲	160 x 280	185 x 305	▲		▲
					180 x 180	205 x 205	▲		▲
					200 x 200	225 x 225	▲		▲



Le polyester est un matériau de haute qualité aux applications multiples qui présente des caractéristiques isolantes et thermiques fiables. Ses propriétés et son mode de fabrication permettent de produire des formes qui ne sont pas réalisables en PVC : costières pour toit en tôle ondulée, pour grille de ventilation, pour ventilation axiale, etc.

DESRIPTIF

► Modèle Européen

- Ouverture de toit = mesure jour + 20 cm
- Disponible en trois hauteurs : 15, 30 et 50 cm
- Largeur collerette supérieure : 6 cm
- Largeur collerette inférieure : 15 cm
- À paroi double et contenant une couche de mousse PU. Épaisseur : 2 cm
- Finition côté intérieur de la collerette : blanc mat et poli

Les costières hautes (modèle européen) s'appliquent particulièrement dans les cas suivants :

- chutes de neiges importantes
- isolation épaisse du toit supplémentaire (ex : dans le cas de projets de rénovation)
- couche épaisse de ballast
- ouverture de secours

► Modèle Benelux

- Ouverture de toit = mesure jour + 25 cm
- Hauteur : 15 cm
- Largeur collerette supérieure : 6 cm
- Largeur collerette inférieure : 8 cm
- À paroi double et contenant une couche en mousse PU. Épaisseur : 1 cm
- Finition du côté intérieur de la costière : blanc mat et poli

Toute ventilation et options d'accès au toit utilisées dans le cas de costières en PVC s'appliquent sur les versions en polyester.

OPTIONS

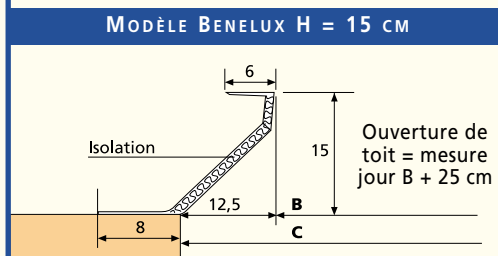
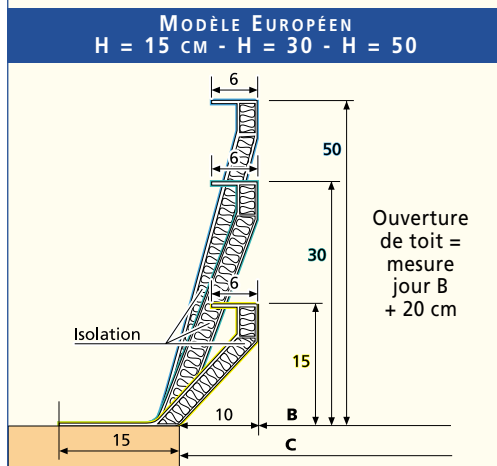
► Costières rectangulaire et carrée

En plus des costières rondes, DOMSKY® propose des costières rectangulaires. Ainsi, vous parachevez la face intérieure depuis le plafond jusqu'au dôme éclairant en toute simplicité et de façon esthétique.

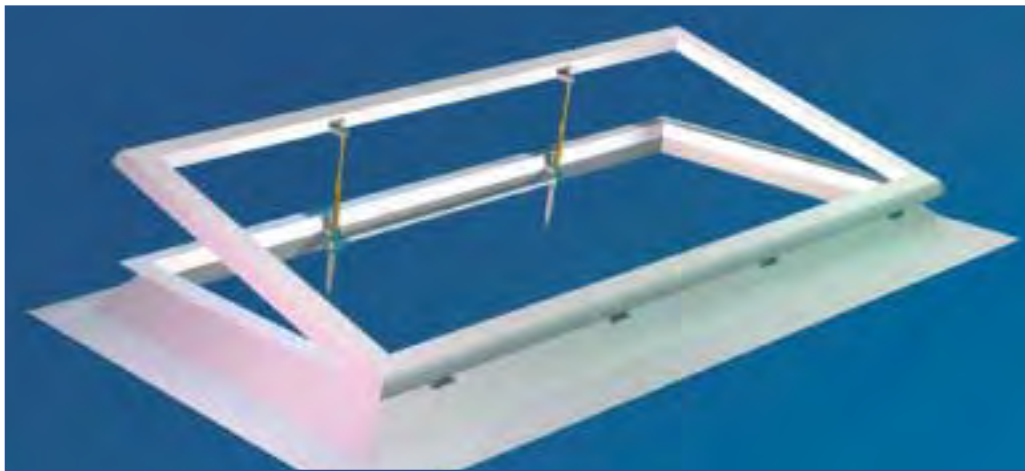
Informations supplémentaires sur demande.

● En option avec l'accès au toit ou l'ouverture de secours (voir page 9).

■ En option avec la version accès au toit : vérins pneumatiques, poignées et fermetures.



■ Ouvertures DOMSKY® (PVC)



Les châssis de ventilation DOMSKY® en PVC offrent une haute résistance aux chocs. Ils sont livrés pré-montés.

- Les châssis de ventilation PVC peuvent être placés en combinaison avec tout type de costière
- Ces châssis sont pré-montés en version standard sur la costière (costière de ventilation)
- La commande des châssis de ventilation peut être manuelle ou électrique

Pour de plus amples renseignements sur les accessoires et les suppléments, voir page 10.

OPTIONS

Système de commande en deux versions

- **Modèle Solo** : charnières sur le côté court
 - Boîtier de commande avec voyant lumineux
 - Avec un vérin, commande manuelle ou électrique
 - **Modèle Tandem** : charnières sur le côté long
 - Commande manuelle, deux vérins avec tige intermédiaire
 - Commande électrique, deux vérins électriques
- Tous les vérins ont un débattement de +/- 30 cm

DESCRIPTIF

Costière de ventilation / Accès au toit



Les costières de ventilation de type Solo, indiquées par *, peuvent être livrées comme accès au toit.

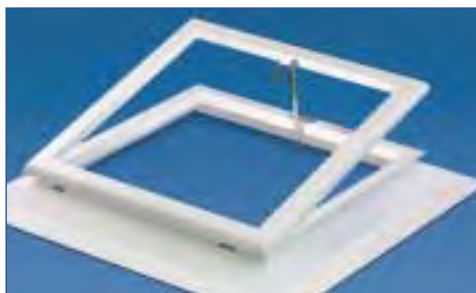
- La version comprend un mécanisme d'ouverture rapide et des tiges d'ouverture du châssis
- Angle d'ouverture : env 70°
- Le système de ventilation est ainsi maintenu

► **Accès au toit de dimensions plus grandes**
Des accès au toit de plus grandes dimensions sont également disponibles.

- Les costières comprenant vérins pneumatiques, fermetures et poignées sont indiqués par *
- La fonction système de ventilation n'est pas conservée

Dimensions sur demande.

Costière de ventilation / Ouverture de secours

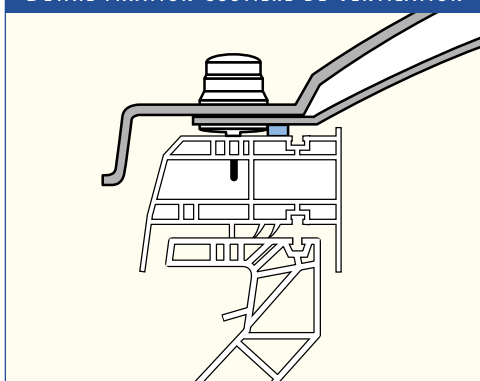


Costières de ventilation de type Solo, indiquées par *, peuvent être livrées comme ouverture de secours.

- La version ne comprend qu'un mécanisme d'ouverture rapide
- La fonction système de ventilation est conservée

* Dimensions possibles costière de ventilation, accès au toit ou ouverture de secours.

DÉTAIL FIXATION COSTIÈRE DE VENTILATION

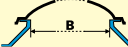


DOMSKY® ENERGYSAVE® (économiseur d'énergie)

DOMSKY® propose une nouvelle combinaison de dôme / costière de ventilation : l'EnergySave® qui s'ouvre et se ferme au moyen d'un moteur à chaîne. Il capte l'énergie nécessaire au moyen d'un élément solaire monté sur la costière. L'ensemble du système est invisible de l'intérieur.

RENSEIGNEMENTS
SUR DEMANDE

réalisées en PVC
costière non-comprise
livrées séparément

DIMENSIONS mesure jour B en cm 	CHÂSSIS DE VENTILATION		
	avec vérins		sans vérins
	solo H	tandem H	
30 x 30	▲		▲
30 x 80	▲		▲
30 x 130	▲		▲
40 x 40	▲		▲
40 x 70	▲*		▲
40 x 150		▲	▲
50 x 50	▲*		▲
50 x 100	▲*		▲
60 x 60	▲*		▲
60 x 90	▲*		▲
60 x 120	▲*		▲
60 x 190		▲	▲
70 x 70	▲*		▲
70 x 100	▲*		▲
75 x 75	▲*		▲
75 x 125	▲*		▲
75 x 175		▲	▲
75 x 225		▲	▲
80 x 80	▲*		▲
80 x 130	▲*		▲
80 x 160		▲	▲
80 x 180		▲	▲
80 x 220		▲	▲
80 x 230		▲	▲
80 x 250		▲	▲
80 x 280		▲	▲
90 x 90	▲*		▲
90 x 120	▲*		▲
100 x 100	▲*		▲
100 x 130	▲*		▲
100 x 160		▲	▲
100 x 190		▲	▲
100 x 200		▲	▲
100 x 220		▲	▲
100 x 230		▲	▲
100 x 250		▲	▲
100 x 280		▲	▲
105 x 105	▲		▲
105 x 230		▲	▲
120 x 120		▲	▲
120 x 180		▲	▲
130 x 130		▲	▲
130 x 160		▲	▲
130 x 190		▲	▲
130 x 220		▲	▲
130 x 230		▲	▲
130 x 250		▲	▲
130 x 280		▲	▲
140 x 140		▲	▲
150 x 150		▲	▲
160 x 160		▲	▲
160 x 190		▲	▲
160 x 220		▲	▲
160 x 230		▲	▲
160 x 250		▲	▲
160 x 280		▲	▲
180 x 180		▲	▲
200 x 200		▲	▲

Pare-soleil pour dômes éclairants DOMSKY®

DIMENSIONS	PARE-SOLEIL	
	mesure jour B en cm	commande manuelle
40 x 40	▲	▲*
40 x 70	▲	▲
40 x 150	▲	▲
50 x 50	▲	▲
50 x 100	▲	▲
60 x 60	▲	▲
60 x 90	▲	▲
60 x 120	▲	▲
60 x 190	▲	▲
70 x 70	▲	▲
70 x 100	▲	▲
75 x 75	▲	▲
75 x 125	▲	▲
75 x 175	▲	▲
75 x 225	▲	▲
80 x 80	▲	▲
80 x 130	▲	▲
80 x 160	▲	▲
80 x 180	▲	▲
80 x 220	▲	▲
80 x 230	▲	▲
80 x 250	▲	▲
80 x 280	▲	▲
90 x 90	▲	▲
90 x 120	▲	▲
100 x 100	▲	▲
100 x 130	▲	▲
100 x 160	▲	▲
100 x 190	▲	▲
100 x 200	▲	▲
100 x 220	▲	▲
100 x 230	▲	▲
100 x 250	▲	▲
100 x 280	▲	▲
105 x 105	▲	▲
105 x 230	▲	▲
120 x 120	▲	▲
120 x 180	▲	▲
130 x 130	▲	▲
130 x 160	▲	▲
130 x 190	▲	▲
130 x 220	▲	▲
130 x 230	▲	▲
130 x 250	▲	▲
130 x 280	▲	▲
140 x 140	▲	▲
150 x 150	▲	▲
160 x 160	▲	▲
160 x 190	▲	▲
160 x 220	▲	▲
160 x 230	▲	▲
160 x 250	▲	▲
160 x 280	▲	▲
180 x 180	▲	▲
200 x 200	▲	non-livrable



Le pare-soleil sur-mesure pour dômes éclairants DOMSKY® se compose d'un store plissé, revêtu d'un traitement anti-poussière. Il protège du soleil et isole de la chaleur tout en étant très décoratif.

- Il se monte facilement grâce à des instructions de montage précises et claires.
- Il convient autant aux costières fixes qu'aux costières de ventilation.

OPTIONS

Système de commande en trois versions

► **Commande manuelle** : le pare-soleil s'ouvre et se ferme à la main à l'aide d'une allonge.



► **Commande rotor** : ouverture et fermeture se font à l'aide d'une allonge.



► **Commande électrique** : le pare-soleil se manoeuvre à l'aide d'un moteur électrique, commande murale.

Commande à distance disponible sur demande.

CHALEUR - ISOLATION

DÔME ÉCLAIRANT À PAROI DOUBLE AVEC PARE-SOLEIL DOMSKY®

- LTA
- ZTA
- Réflexion
- Transmission UV
- Transmission de chaleur

VALEUR U

35%
42%
60%
7%
32%

TEINTES

Le système de pare-soleil DOMSKY® est livrable dans les 8 couleurs indiquées ci-dessous. La couleur 12102 est la version occultante.

12103	Argent	12100	Jaune
12102 (occultante)	Gris	12106	Vert
12101	Blanc	12105	Rouge
12104	Jaune clair	12107	Bleu

Couleurs non-contractuelles.

GARANTIE

Sous réserve d'un montage respectant les instructions, le pare-soleil DOMSKY® est garanti 2 ans pour défauts de matériel et de fabrication.

PARE-SOLEIL POUR COSTIÈRES DE VENTILATION

► Pour montage sur une costière de ventilation DOMSKY® et/ou un châssis de toit, la dimension nécessaire se calcule en retirant 2 cm de l'ouverture jour, car le store doit être monté au dessus du vérin.

► Pour toute autre version de costières, indiquez la mesure d'encastrement exacte.

* Impossible dans le cas d'une commande électrique

■ Système de sécurité DOMSKY®

► UNE SÉCURITÉ SUPPLÉMENTAIRE, UN SENTIMENT AGRÉABLE

Le système de sécurité DOMSKY® est un dispositif anti-effraction supplémentaire pour les dômes éclairants. Très solide, il décourage les intrus et évite les chutes.

► SÉCURISÉ, MÊME EN POSITION OUVERT

Le système de sécurité se referme à l'aide d'une clé standard fournie. Il s'ouvre et se referme sans aucune difficulté tout en laissant passer la lumière.

- Le montage se faisant toujours entre les finitions de la costière, les dimensions indiquées sont les mesures du système proprement dit.
- Tous les modèles sont télescopiques dans le sens de la longueur. Dans le sens de la largeur, l'espace entre le système de sécurité et la finition de la costière est de 15 cm maximum.

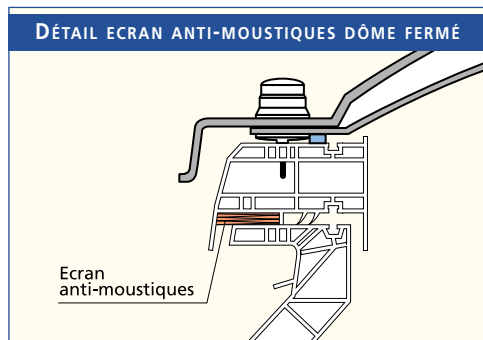
Les dômes éclairants DOMSKY® et leur système de sécurité forment une combinaison très solide en laquelle vous pouvez avoir confiance. Le système de sécurité répond à toutes les exigences que requiert le label de qualité Politiekeurmerk 'Veilig Wonen' et est le seul dans son genre à être approuvé selon la norme SKG.



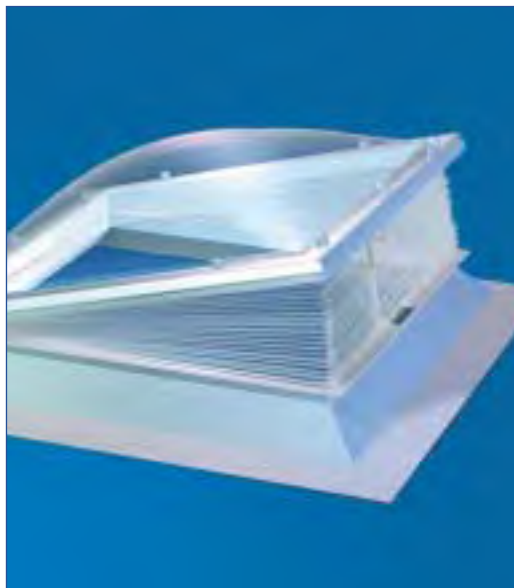
Acier blanc RAL 9010

type modèle	longueur en cm	largeur en cm	dimension ouverture barres en cm
1	55	37	15
2	69	53,5	21
3	82,5	70	37,5
4	99	70	51
5	85	103	35
6	99	53,5	51

■ Ecrans anti-moustiques DOMSKY®



- L'écran anti-moustiques DOMSKY® est le premier système intégré à un dôme éclairant.
- composé de fibre de verre très solide recouvert d'une couche de PVC
 - invisible quand le dôme est fermé
 - facile d'entretien
 - résistant aux UV.
 - adaptable à toutes les versions de dômes, carrés ou rectangulaires, dans presque toutes les dimensions



DIMENSIONS		ECRAN ANTI-MOUSTIQUES	DIMENSIONS		ECRAN ANTI-MOUSTIQUES
mesure jour B en cm			mesure jour B en cm		
40 x 40	▲		100 x 130	▲	
40 x 70	▲		100 x 160	▲	
40 x 150	▲		100 x 190	▲	
50 x 50	▲		100 x 200	▲	
50 x 100	▲		100 x 220	▲	
60 x 60	▲		100 x 230	▲	
60 x 90	▲		100 x 250	▲	
60 x 120	▲		100 x 280	▲	
60 x 190	▲		120 x 120	▲	
70 x 70	▲		120 x 180	▲	
70 x 100	▲		130 x 130	▲	
75 x 75	▲		130 x 160	▲	
75 x 125	▲		130 x 190	▲	
75 x 175	▲		130 x 220	▲	
75 x 225	▲		130 x 230	▲	
80 x 80	▲		130 x 250	▲	
80 x 130	▲		130 x 280	▲	
80 x 160	▲		140 x 140	▲	
80 x 180	▲		150 x 150	▲	
80 x 220	▲		160 x 160	▲	
80 x 230	▲		160 x 190	▲	
80 x 250	▲		160 x 220	▲	
80 x 280	▲		160 x 230	▲	
90 x 90	▲		160 x 250	▲	
90 x 120	▲		160 x 280	▲	
100 x 100	▲		180 x 180	▲	
			200 x 200	▲	

✎ GARANTIE DE QUALITÉ

L'écran anti-moustiques DOMSKY® est garanti 2 ans. Il répond à la norme HACCP (Hazard Analysis Critical Control Points), et CE – article 93/94 pour l'industrie alimentaire. La moustiquaire se lave à l'eau claire à 40°, sans produit de blanchiment, ni lessive.



■ REMARQUES

Nous fournissons le matériel de fixation pour dômes et pyramides sur les costières. Utilisez un matériel adapté pour une fixation sur des costières en bois, en acier ou en béton.

Dômes et costières de dimensions supérieures à 200 x 200, ou autres mesures, sont sur demande.

Les dômes et costières DOMSKY® sont certifiés conformes à la norme ISO-9001 et sont garantis 10 ans.



■ CONSEILS D'ENTRETIEN

► Ne JAMAIS utiliser d'abrasifs, de nettoyeurs fortement alcalins, d'acétone, de benzène, d'essence contenant du plomb ou de tétrachlorure de carbone.

► Ne JAMAIS nettoyer les dômes avec des solvants forts ou des objets tranchants.

► Ne JAMAIS nettoyer les dômes avec un chiffon sec, pour ne pas les rayer ni les charger en électricité statique, qui attirerait davantage la saleté et la poussière.

► Le polycarbonate se lave à l'aide d'une éponge douce et d'une solution savonneuse tiède. Rincer à grande eau et essuyer avec une peau de chamois.

► Les dômes éclairants en acrylique (PMMA) se nettoient à l'aide d'une solution savonneuse tiède et d'un chiffon qui ne peluche pas. Rincer à grande eau et essuyer avec une peau de chamois.

✎ Dans tous les tableaux, les dimensions les plus utilisées sont en gras.



TUBLIGHT®

Puits de lumière intelligents



Tublight® est applicable sur tout toit en tuile dont l'angle d'inclinaison maximal est 45° et avec tout autre revêtement de toiture sur un toit dont l'angle d'inclinaison maximal est 15°.



LA LUMIÈRE DU JOUR DANS CHAQUE PIÈCE

Ce produit innovant est particulièrement ingénieux !

TUBLIGHT® est la solution idéale pour faire entrer la lumière naturelle dans les espaces les plus sombres, même non directement placés sous le toit : étage mansardé, salle de bains ou toilettes, palier ou cage d'escalier.

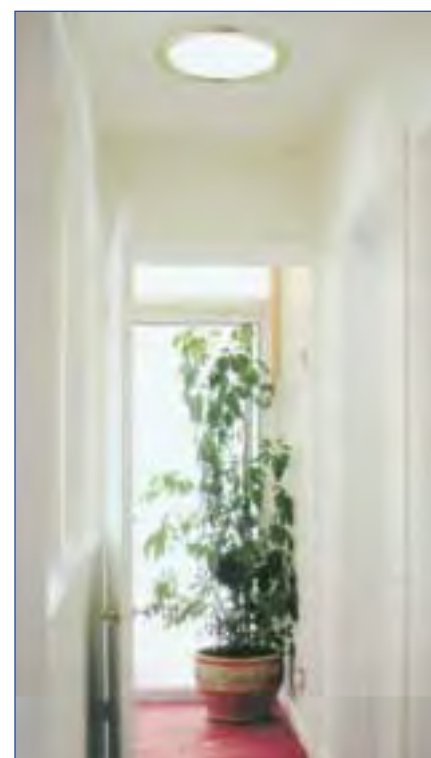
TUBLIGHT® canalise la lumière et la transporte via une conduite recouverte d'un revêtement en argent

très réfléchissant vers la pièce que vous souhaitez éclairer de façon naturelle.

AVANTAGES

- Economie d'éclairage
- Lumière du jour même en des endroits où cela semblait impossible
- Résistance aux effractions
- Montage aisé

Avec un flux de lumière de 70%, TUBLIGHT® offre un apport de lumière de 500 Watt par temps clair en été. Vous pouvez ainsi éclairer une pièce de 12 m².



Châssis de toit



Le châssis de toit SEDPA est une solution pour apporter la lumière du jour à des pièces placées sous un toit en pente.

Ses dimensions standard sont : 45 x 55 et 45 x 73 cm. La fenêtre, équipée d'un double vitrage, isole parfaitement du bruit et de la chaleur.

Ce châssis se place sur tout type de toit, qu'il soit en ardoise ou en tuile. Une conduite d'écoulement lui est intégrée.



SEDPA France – Zone du Bois
BP 9 – 59840 Pérenchies – France
Tél. 0033 320 00 99 00 - Fax. 0033 320 00 99 29
www.sedpa.com – Email : contact@sedpa.com